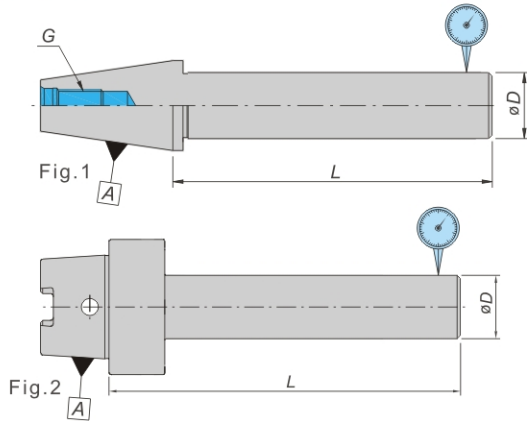




STB Standard Test Bars
STB 標準測試棒



STB



Part No. 規格	Fig.	ϕD	L	$\phi D1$	Roundness 真圓度	Concentricity 同心度
ISO10-14-050	-	14	50	-	<0.003	<0.005
ISO15-16-075	1	16	75	M06		
ISO20-20-075	1	20	75	M08		
ISO25-20-075		32	250	M12		
ISO30-32-250		40	300	M16		
ISO40-40-300				M24		
ISO50-40-300						

Part No. 規格	Fig.	ϕD	L	Roundness 真圓度	Concentricity 同心度
HSK32A / E-25-200	2	25	200	<0.003	<0.005
HSK40A / E-32-200		32			
HSK50A / E-32-250		40	250		
HSK63A / E-40-300		50	300		
HSK100A / E-50-350			350		

隨貨附木盒包裝，請直立擺放。
錐度密合度 > 85%

Supplied with wooden case stand for vertical storage.
Taper Contact > 85%

Tool Ejection Path Instruments
主軸鬆刀量具



訂購編號 Order No.	規格 Part No.
6151-41	BT30
6151-01	BT40
6151-21	BT50
6152-41	DV30
6152-01	DV40
6152-21	DV50
6153-01	CV40
6153-21	CV50