

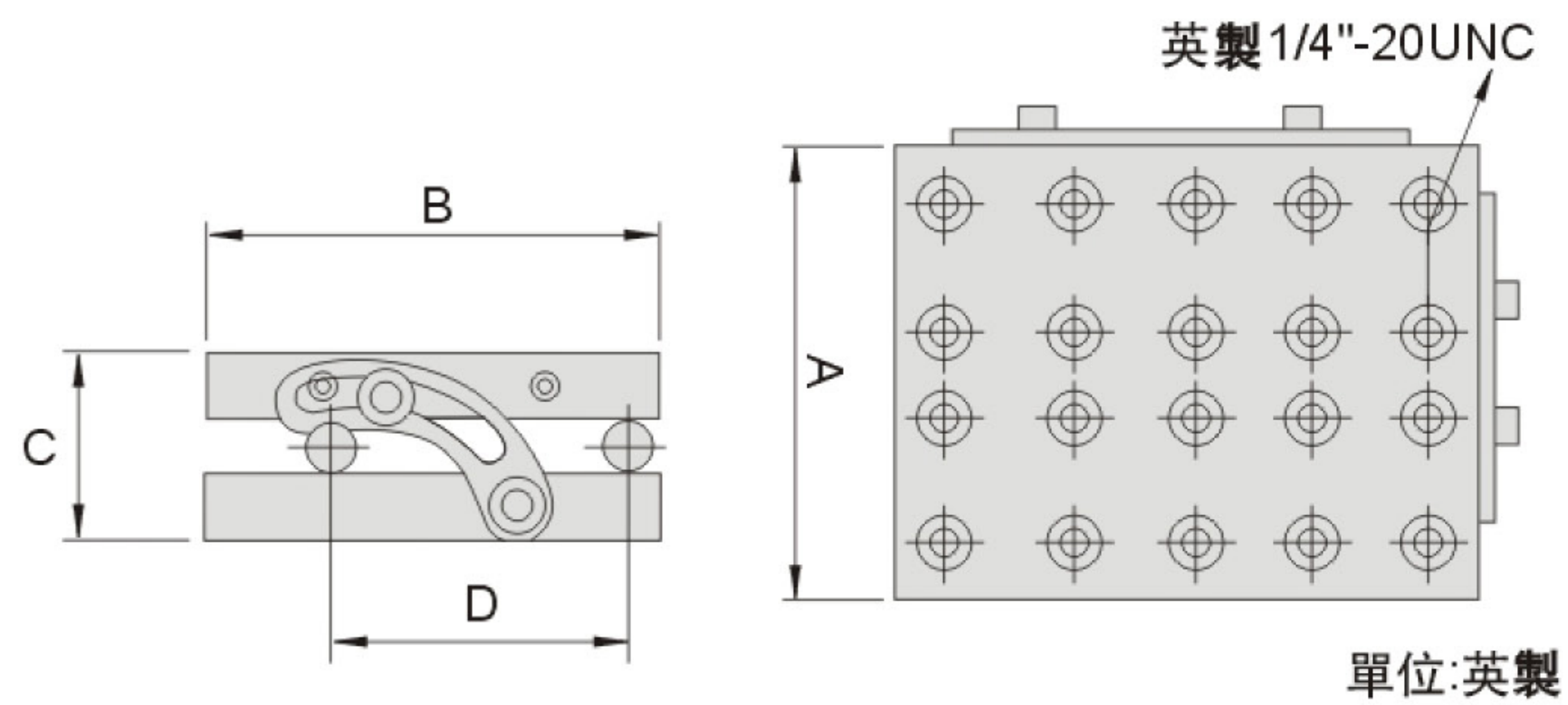
正弦台 Sine Plate

54080 SP 正弦台 Sine Plate



特點:

- ▲ 正弦台面板有多孔可供固定工作物。
- ▲ 直角和平行精度在0.005mm內。(0.0002")
- ▲ 輪軸中心距精度在0.005mm內。(0.0002")
- ▲ 調整角度範圍0~60°
- ▲ 平行度0.005mm/100mm以內。(0.0002"/4")



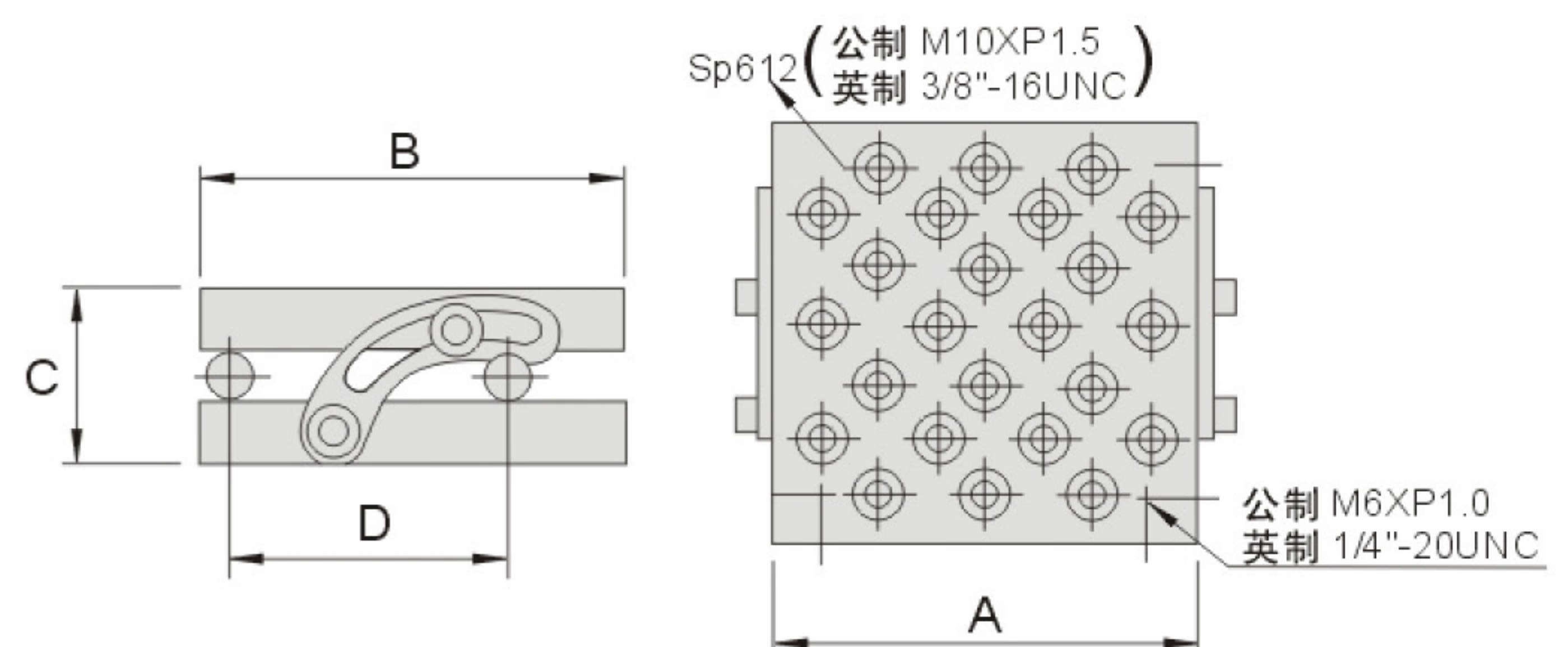
訂購編號 Order No.	型號 Model	A	B	C	D	重量 N.W.
54080-15	SP36	3.228	6	2.205	5	4.2kg
54080-25	SP56	5	6	2.362	5	7kg

54090 SP 正弦台 Sine Plate



特點:

- ▲ 正弦台面板有多孔可供固定工作物。
- ▲ 直角和平行精度在0.005mm內
- ▲ 輪軸中心距精度在0.005mm內。
- ▲ 調整角度範圍0~60°
- ▲ 平行度0.005mm/100mm以內。



公製
英製

訂購編號 Order No.	型號 Model	A	B	C	D	重量 N.W.
54090-10	SP47	175	7	100	4	60
54090-15		75	3	2.362	75	3
54090-20	SP66	150	6	150	6	60
54090-25		100	5	2.362	100	5
54090-30	SP612	300	12	150	6	60
54090-35		100	5	2.362	100	5