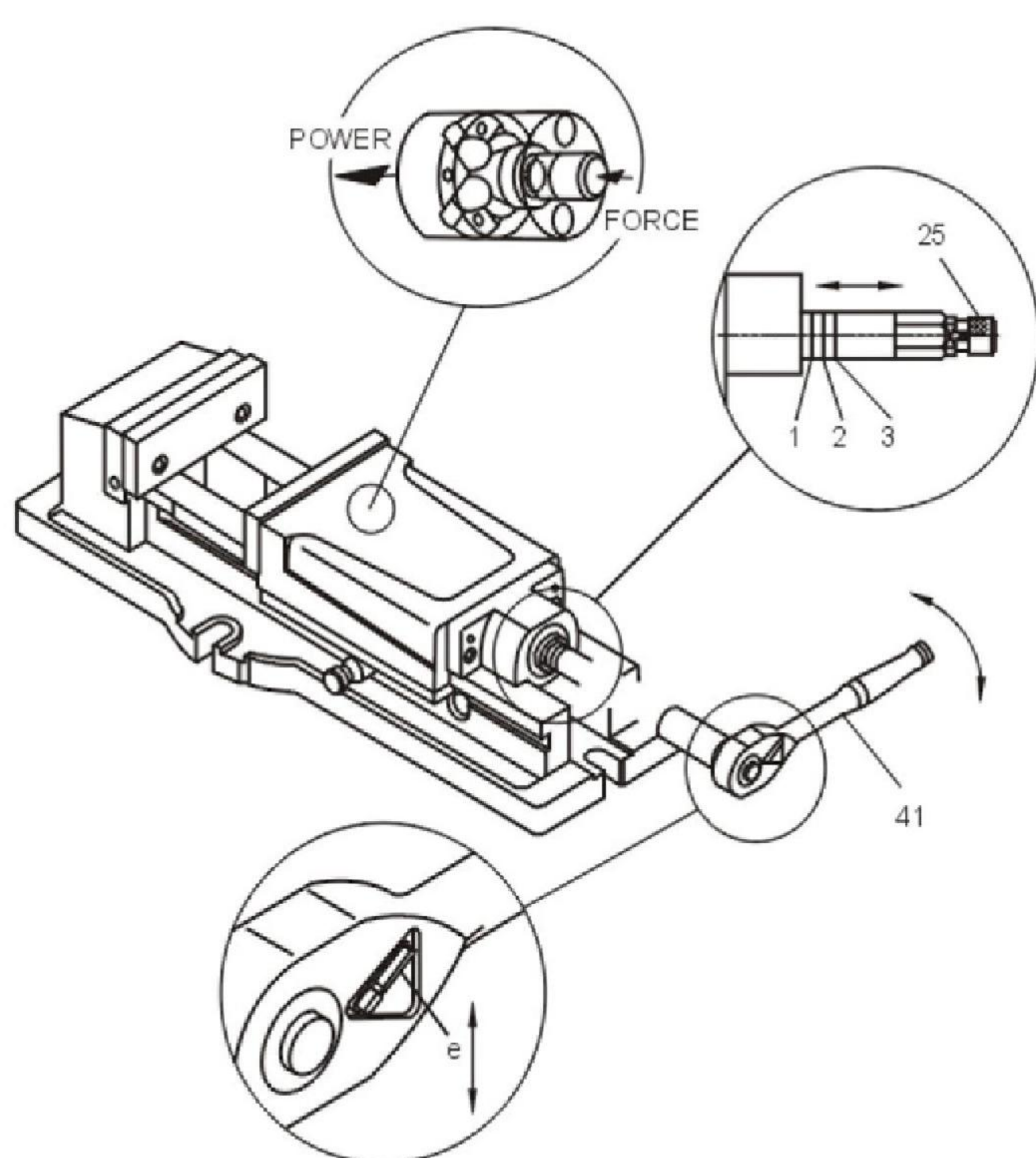


65220

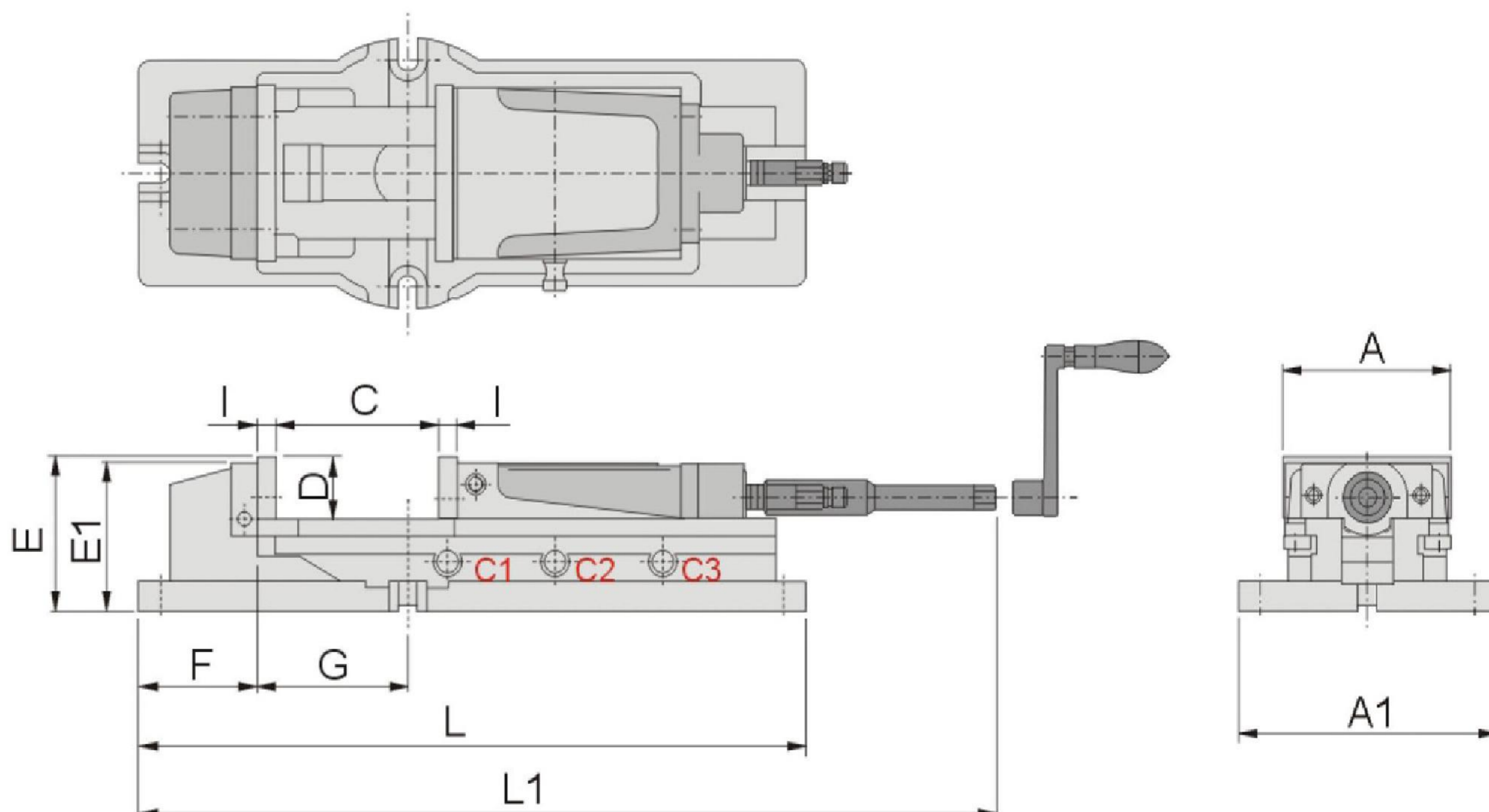
HMP

倍力內藏式增壓虎鉗 Mechanical Power Machine Vise



特點:

- ▲ 增壓虎鉗是獨一無二的球狀結構設計,為提供卓越的夾持力道以有力的定位力以便促進在加工中的準確度。
- ▲ HMP虎鉗是採用獨特的內藏鋼珠式增壓結構夾持,可發揮強而有力的夾持力,進而提高精度,使用壽命長。
- ▲ 上噸的夾持力能輕鬆的夾住工件,當操作新AUTO-WELL虎鉗時,自然地工件將不會掉落或鬆動,除非以手動開啓。操作會產生工件損傷及工件損毀的意外將不再發生。
- ▲ 球狀設計的機械式調壓器提供穩定的定位力能對抗沖擊及震動。內部裝上圓盤狀的彈簧,幫助虎鉗在操作時輕鬆的夾持工件。



單位:mm

訂購編號 Order No.	型號 Model	A	A1	夾持範圍				D	E	E1	F	G	I	L	L1	重量 N.W.
				C	C1	C2	C3									
65220-50	HMP50	130	185	0-220	0~72	70~140	135~220	46	118	117	105	82	15	538	670	37.9kg
65220-60	HMP60	154	225	0-300	0~100	98~200	195~300	54	133	132	100	140	17	620	800	56.8kg
65220-80	HMP80	206	280	0-300	0~100	98~200	195~300	62	162	160	135	118	21	700	900	96.3kg

銑床附件
MILLING MACHINE ACCESSORIES