



符合RoHS

NBK®

BUILT-IN VIBRATION ISOLATION MOUNT

No.E-9942

内置防振座 (重型)

材质 底垫: FC200

表面处理 涂装

采用隔振及防振性能优异的聚氨酯泡沫塑料的内置用防振座。

特点

可消除低频振动

●采用比橡胶类防振材料更优异的聚氨酯泡沫塑料,可消除低频振动。

适用负荷范围大

●适用于400N~14700N的大范围负荷。

防振材料种类丰富

●各尺寸均备有2~5种防振材料。即使负荷不同,也可将尺寸差异控制在最小限度内。

内置限位机构

●内置可对应地震等大幅摆动的限位机构。

用途

消除从外部传递过来的振动

●消除外部向精密测量仪、检查及加工机等传递的振动

减少向外部传递的振动

●减少泵、发电机等振动源向外部传递的振动

基准台面

辅助台面

精密平口钳

夹具单元

夹持工装零部件

定位元件

装入式零件

隔振及防振

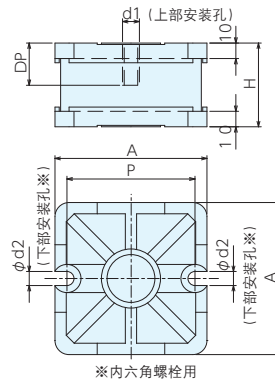
千斤顶

平台、测量仪

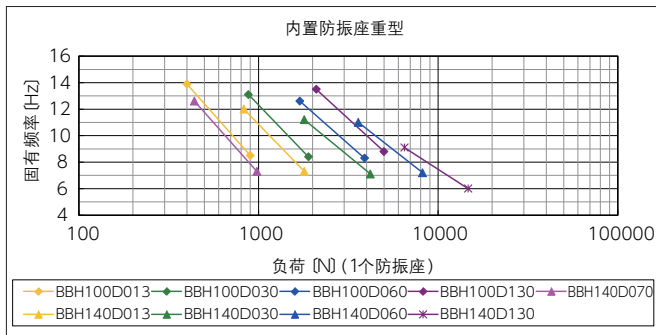
钻床平口钳

机工虎钳

索引



特性数据



选择要点

在左侧图表中读取装载负荷所对应的防振座固有频率,选择需隔振、防振的振动频率1/2 (0.5倍) 以下的型号。

选择例 需要对1个防振座上作用500N负荷、转速2,400rpm的电机进行防振时

●电机产生的振动频率为2,400转/60秒=40Hz。

因此,防振座应选择固有频率为40Hz/2=20Hz以下的类型。

●BBH140D070 (装载500N时的固有频率约为12Hz) 或BBH100D013 (装载500N时的固有频率约为13Hz) 适用上述情况。



思诚资源
WWW.SCZY.COM

高端制造服务商

■ 规格

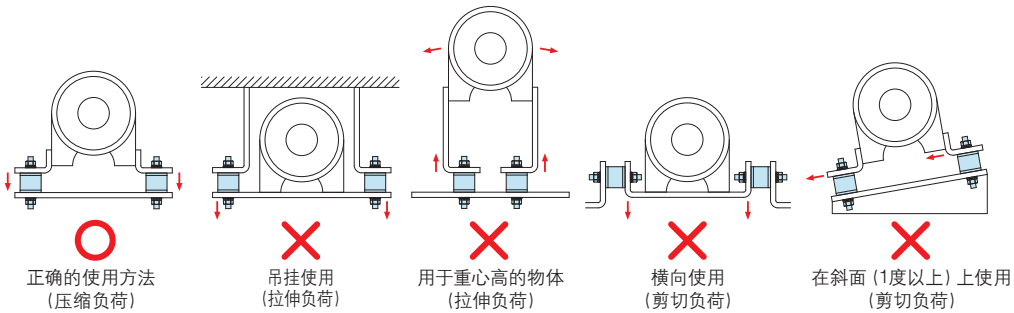
订单号	型号	防振材料颜色	尺寸[mm]						容许负荷N	固有频率 [Hz]※1	对象振动频率 [Hz]※2	防振材料变形量 [mm]※3	重量kg	
			A	P	d1 (粗牙)	d2	H	t DP						
109438	BBH100D013	深黄	108	91	M12×1.75	10	59.5	9	15	400~900	9	17~	4	1.6
109439	BBH100D030	深绿								880~1900	8	17~	4	1.7
109440	BBH100D060	深蓝								1700~3900	8	17~	5	1.7
109441	BBH100D130	紫								2100~5000	9	18~	4	1.7
109442	BBH140D007	粉红								440~980	7	15~	5	3.5
109443	BBH140D013	深黄	148	126	M16×2.0	12	72.0	11	20	830~1800	7	15~	5	3.5
109444	BBH140D030	深绿								1800~4200	7	14~	6	3.7
109445	BBH140D060	深蓝								3600~8200	7	14~	6	3.8
109446	BBH140M097	深紫								6500~14700	6	12~	9	3.9

※1.固有频率为作用容许负荷时的计算值。

※2.对象振动频率为隔振、防振对象的振动频率。作用容许负荷时，振动以衰减至1/2~1/3时的频率为基准。

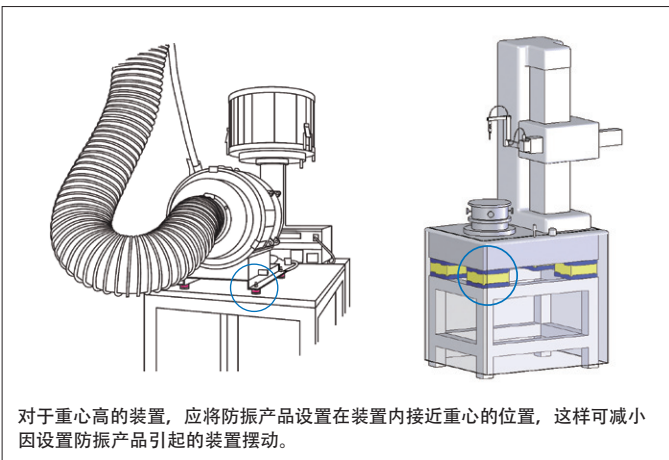
※3.防振材料变形量为作用容许负荷时的计算值。

⚠ 使用时的注意事项



- 防振座的固有频率为需隔振的振动频率的 $1/\sqrt{2}$ (0.7倍) 以上时，将无法获得隔振效果，振动反而会增加。使用时应确保防振座上承受压缩方向的负荷。
 - 不可在承受拉伸、剪切负荷的状态下使用。(参见上例)
- 另外，在运输及保管时也应确保不施加拉伸、剪切负荷。施加拉伸、剪切负荷可能会损坏防振座。

使用例



基准台面

辅助台面

精密平口钳

夹具单元

夹持工装零部件

定位元件

装入式零件

隔振及防振

千斤顶

平台、测量仪

平台、测量仪

机工虎钳

索引