



ZX-Speed 3D 刀具設定器



刀具量測



電纜連接型



全方向量測



無磨損之量測裝置



刀具破損監控



刀具長度量測



刀具半徑量測



機台軸向溫升變位補償

 **思誠資源**
WWW.SCZY.COM
高端製造服務商



3D 刀具設定器 ZX-Speed

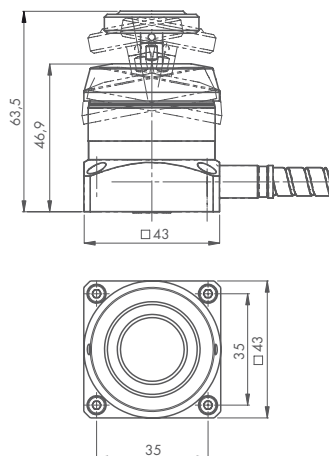
BLUM
focus on productivity



ZX-Speed | 3D 刀具設定器 | 使用電纜連接的接觸式刀具設定系統

3D接觸式刀具設定器

- 刀具破損監控
- 刀具長度量測
- 刀具半徑量測
- 機台軸向溫升變位補償



您的利基:

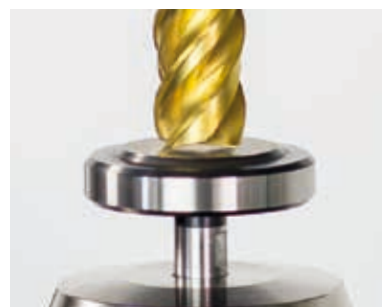
- 適用於高可靠度的不同刀型和尺寸的刀具量測
- 使用最先進的光電機構科技,達到優越的量測精度
- 不會因刀具破損而造成連帶性損壞
- 快速投資報酬率
- 小巧且堅固耐用的設計

光電式量測機構

- 觸發信號是由遮蔽內部小型光閘來產生
- 無磨耗的信號產生方式
- 相對於傳統刀具設定器,可達到高速測量與高重複性精度



刀具半徑量測



刀具長度量測



刀具吹氣噴嘴(可選配)

技術規格

防護等級	IP68
輸出功率	12 ...30 V/50 mA
接近方向	±X, ±Y, -Z
XY Z的量測力	1,7 N 3,0 N
XY Z最大偏角	±11° 6 mm
重覆性精度	0,4 μm 2σ
最大量測速度	2 m/min
最小刀具直徑	1 mm *
重量	700 g (包含10 m電纜)

* 依據刀具形狀及材質。探測力不可造成刀具損壞

BLUM
focus on productivity

波龍全球服務支援

超過40間子公司及服務中心。

www.blum-novotest.com

波龍股份有限公司
台中市南屯區精科五路9號4樓

Phone: +886 4 2358 3900
Fax: +886 4 2358 3908
info@blum-novotest.com.tw